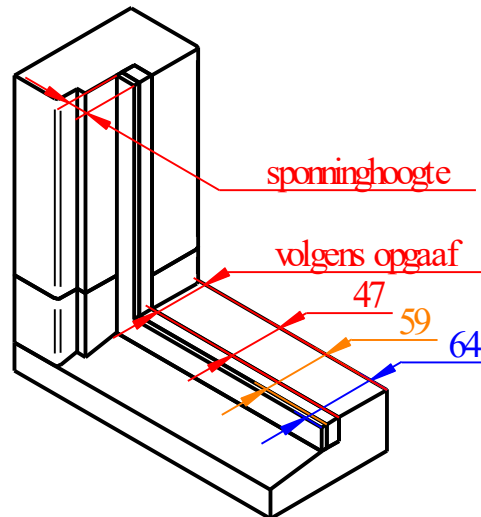


Buiten sponningen
Met MK-Promax onderdorpel



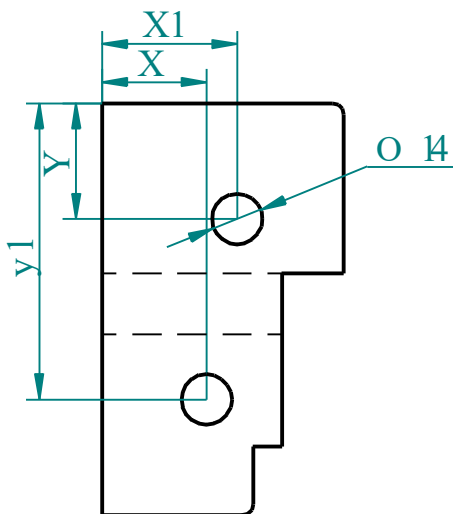
Toepassingen voor standaard sponningbreedten of volgens specificatie



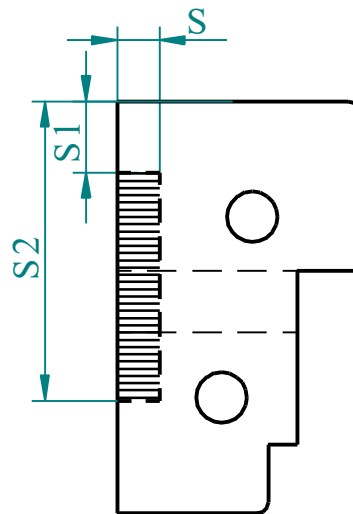
Verbeterde en nieuwe eigenschappen

- › luchtdichting
- › waterkering
- thermische isolatie

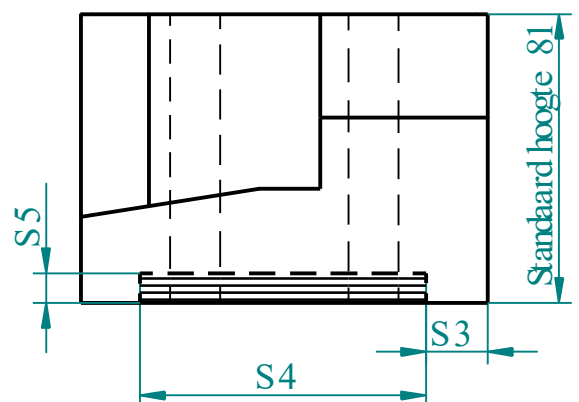
Positie plug



Sparing positie en afmeting



Onderdorpel en standaard neut



Sparing positie en afmeting